

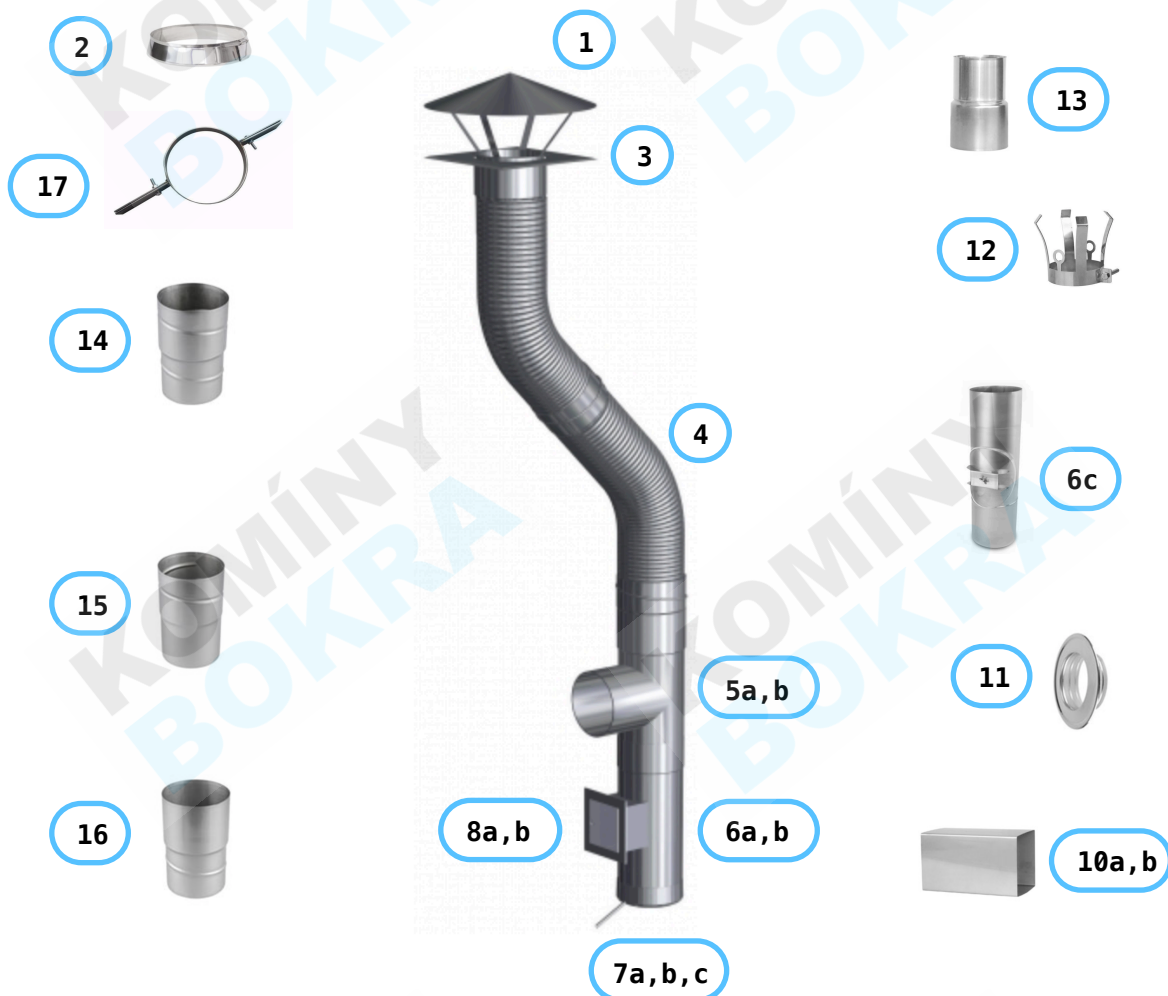
Montážní návod - Flex 03 a Flex 04

Obsah



Přehled jednotlivých komínových prvků	2
Bezpečnostní pokyny	3
Spojování jednotlivých komínových dílů	3
Montáž komínové vložky:	
Založení (montáž) komínové vložky - kondenzační jímka, čistící díl a dvířka:	4
Spouštění (montáž) komínové vložky - hadice:	5
Dokončovací práce:	6

Jednotlivé díly komínových vložek STANDARD 05, STANDARD 08 a OVAL 08



- 1 - Stříška
- 2 - Protidešťová manžeta
- 3 - Krycí deska
- 4 - Hadice
- 5a - T-kus 87°
- 5b - T-kus 60°
- 6a - Čistící díl, dvířka 140x140mm
- 6b - Čistící díl, dvířka 140x280mm
- 6c - Čistící díl s víčkem
- 7a - Kondenzační jímka - boční vývod
- 7b - Kondenzační jímka - spodní vývod
- 7c - Kondenzační jímka - bez vývodu

- 8a - Dvířka 140x140mm
- 8b - Dvířka 140x280mm
- 9a - Koleno 15°
- 9b - Koleno 30°
- 9c - Koleno 45°
- 9d - Koleno 60°
- 9e - Koleno 87°
- 10a - Prodloužení dvířek 140x140mm
- 10b - Prodloužení dvířek 140x280mm
- 11 - Rozeta
- 12 - Stabilizační, montážní objímka
- 13 - Různé typy redukcí

- 14 - Spojka - střední (hadice/hadice)
- 15 - Spojka - dolní (hadice/T-kus)
- 16 - Spojka - horní (roura/hadice)
- 17 - Spona

Detailní náhled jednotlivých komponentů naleznete na stránkách:

www.kominy-bokra.cz

Bezpečnostní pokyny

Před zahájením montáže zkontrolujte připravenost stavby, a přijměte ochranná opatření k provedení montáže.

Dodržujte bezpečnostní předpisy a použijte ochranné pomůcky!

Konstrukční díly z ušlechtilé oceli se smějí zpracovávat výhradně jen s vhodnými čistými rukavicemi!

Konstrukční díly z ušlechtilé oceli se smějí montovat výhradně jen s použitím vhodných nástrojů!

Obecné požadavky

Při montáži komínového systému je potřeba dodržet veškeré požadavky na spalinovou cestu dle ČSN 73 4201.

Spojování jednotlivých komínových dílů

Spojování jednotlivých komínových částí spočívá ve vkládání jedné části do hrdla části druhé.

Všechny díly musí být montované rozšířenou částí (hrdlem) směrem nahoru.

Nesprávná montáž způsobuje únik vzniklého kondenzátu či dešťové vody, která vnikla do spalinové cesty.

Po spojení dvou komínových částí je zapotřebí tento spoj provrtat (min. na dvou místech do "kříže") a následně snýtovat nerezovými trhacími nýty - **standardní osazovací postup**.

Pozor:

V případě řezání **hadice (4)** je nejdříve nutno (pod místo řezu) umístit nerezový trhací nýt do spoje jednotlivých segmentů **hadice**. Tento postup zabrání případnému rozmotání hadice.

Montáž komínové vložky



Založení (montáž) komínové vložky - kondenzační jímka, čistící díl a dvířka:



1. Ve stávajícím zděném komínu vysekejte otvor pro umístění **T-kusu (5a, b)** a **čistícího dílu (6a, b, c)**.

2. Komínová vložka je navržena tak, aby celá její váha spočinula na **kondenzační jímce (7a, b, c)**. Měli byste tedy vytvořit odpovídající podklad pro dno **kondenzační jímky**, abyste zajistili stabilní podporu celého jejího povrchu.

POZOR:

Minimální vzdálenost **dvířek (8a, b)** od podlahy je 30cm.

3. Nasadte **kondenzační jímku (7a, b, c)** na **čistící díl (6a, b, c)** a jako celek osadte do vysekaného otvoru v komíně tak, aby **dvířka** po instalaci těsně přiléhaly ke stěně. Při upevňování **dvířek (8a, b)** zkorrigujte náklon přední roviny skříňky.

POZOR:

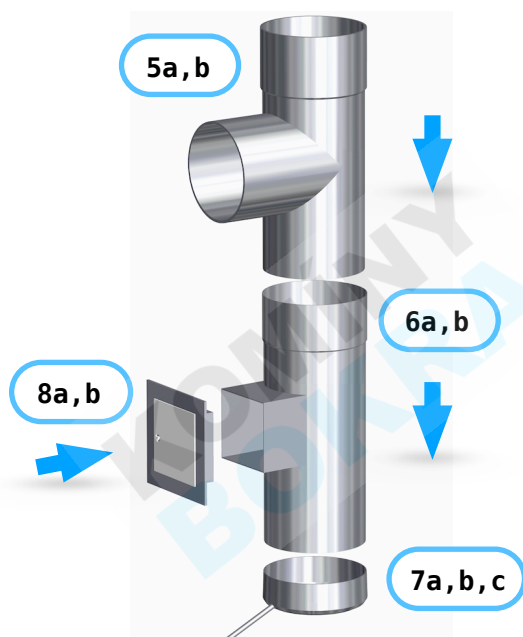
Skříňka **čistícího dílu (6a, b)** je vychýlená o zhruba 2° ve směru ke komínu, což zabraňuje vytékání kondenzátu a dešťové vody z čistícího otvoru.

4. V případě, že je skříňková část příliš dlouhá, zkraťte ji na požadovanou délku, pokud je krátká, použijte **prodloužení dvířek (10a, b)**.

5. Vyrtejte zároveň ve skříňkové části **čistícího dílu (6a, b)** i v rámu **dvířek (8a, b)** minimálně 4 otvory o průměru $\varnothing 4,0\text{mm}$ a následně upevněte dvířka nerezovými trhacími nýty.

6. Podle výše kouřové přípojky instalujte na **čistící díl (6a, b)** přímo **T-kus (5a, b)**, popřípadě dle potřeby **rouru 0,25m, 0,5m nebo 1m** a následně **T-kus**.

7. Jednotlivé díly spojujeme podle **standardního osazovacího postupu** (str. 3 - **Spojování jednotlivých komínových dílů**).



Spouštění (montáž) komínové vložky - hadice:

1. Před zahájením je třeba přenést k místu montáže (montáž se zpravidla provádí ze střechy) jednotlivé komínové části **hadici (4)**, **krycí desku (3)**, **protidešťovou manžetu (2)** a popřípadě **stříšku (1)** a **komínovou sponu (17)**.

2. Ze střechy přesně vyměřte délku **hadice (4)**, zároveň berte zřetel na - dostatečnou rezervu pro vložení hadice do spojovacích dílů (hrdla).

POZOR:

Zkontrolujte průchodnost komínu (zda-li i vevnitř nejsou odstávající elementy - části výztuže, vydrolené cihly atd.) a jestli v místech ohybů nejsou ostré hrany.

3. Zkontrolujte směr montáže **hadice (4)** - vrchní část je označena. Následně napevno nasadte **dolní spojku (15)** a spoj snýtujte nerezovým trhacím nýtem (standardní osazovací postup).

POZOR:

Dolní spojka (15) se nemusí použít v případě kdy má **T-kus (5a, b)** rozšířené hrdlo.

4. **Hadici (4)** vložte do komína, dbejte při tom na to, aby se nezachytila o vyčnívající částice. V případě, že se v komíně nacházejí zakřivení nebo vyosení, použijte k montáži speciální montážní díl. Montáž můžete provádět ze střechy vsouváním **hadice (4)** do komína, ale také z úrovně kotelny vytáhnutím **hadice (4)** nahoru.

5. Následně spojíme **hadici (4)** s **T-kusem (5a, b)**. Tento spoj zajistíme dle standardního osazovacího postupu.

POZOR:

Pro zachování těsnosti musí být všechny díly zasunuté až do konce hrdla.

POZOR:

Jestliže komín prochází „studenými“, nevytápěnými prostory (např. půda) a u nadstřešní části komínu doporučujeme komínovou **hadici (4)** dodatečně izolovat speciální mineralní vlnou.

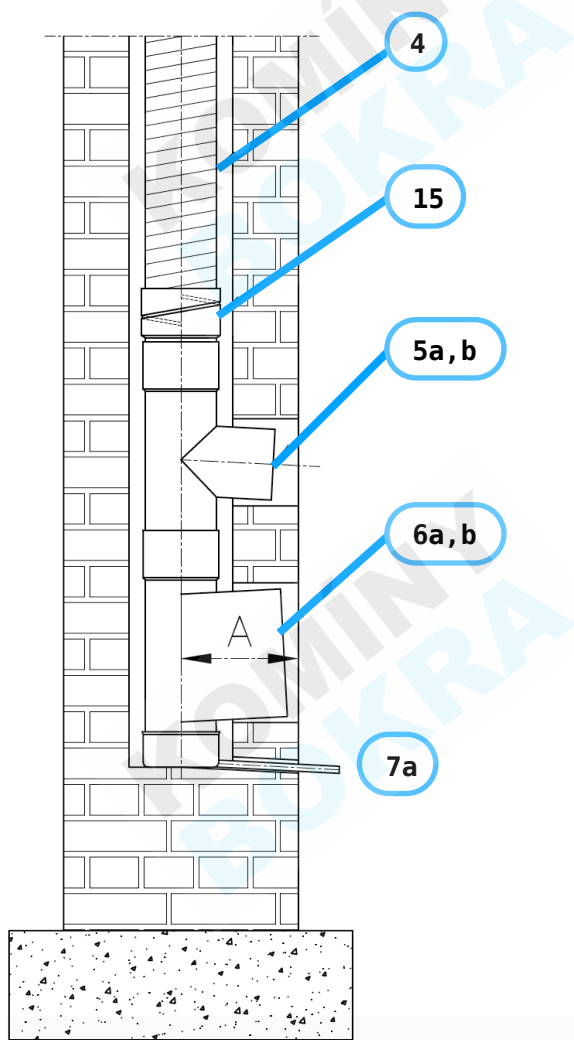
6. Na horní část **hadice (4)** nasadíme komínovou **sponu (17)**, přišroubujeme s použitím silového styku. Tímto způsobem zavěsíme **hadici (4)** se **sponou (17)** na komínovou hlavu.

7. Následně nasuneme na **hadici (4)** **krycí desku (3)**.

8. **Protidešťovou manžetu (2)** nad **krycí desku (3)** osadte na **hadici (4)**, a přišroubujte s použitím silového styku.

9. Dle potřeby lze osadit **stříškou (1)**, která se na doraz zasune a spoj se pojistí nerezovým trhacím nýtem.

Dokončovací práce:



1. Obezdíme T-kus (5a, b) a čistící díl (6a, b, c).

Pozor:

V případě, že je vývod T-kusu (5a, b) příliš krátký a nepřesahuje komínové zdivo, k jeho prodloužení použijte požadovanou rouru (4a, b, c) nebo přímo redukci (13).

2. Abychom předešli nežádoucímu pnutí, před obezděním oddělte komínovou vložku (vývod T-kusu) od malty pomocí izolačního materiálu (např. minerální vlna) nebo speciálních rozet (11).

3. Při obezdívání čistícího dílu (6a, b, c) dávejte velký pozor na zachování dostatečného odtoku kondenzátu z jímky (7a, b). Drenážní trubka kondenzační jímky musí být vždy průchozí.

4. Dopojte kotel s T-kusem (5a, b) dle potřeby a typu kotle nerezovým nebo ocelovým (černým) kouřovodem.

